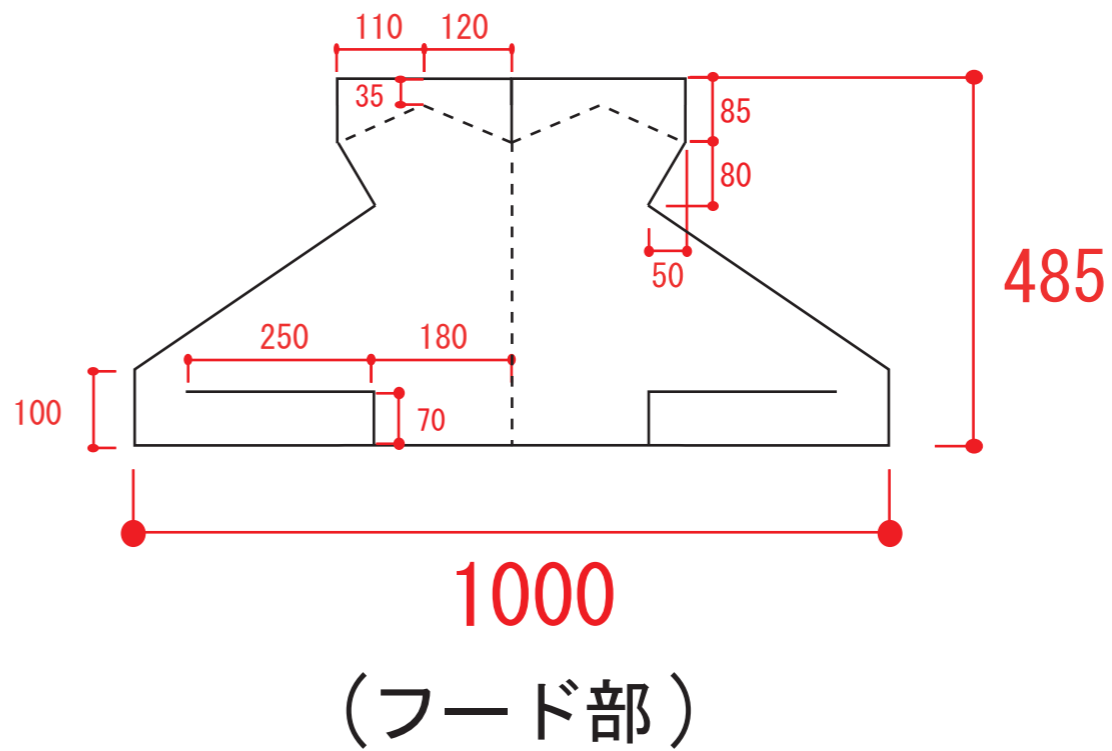


X2枚



折れ線

重ね線
(袖部分)